

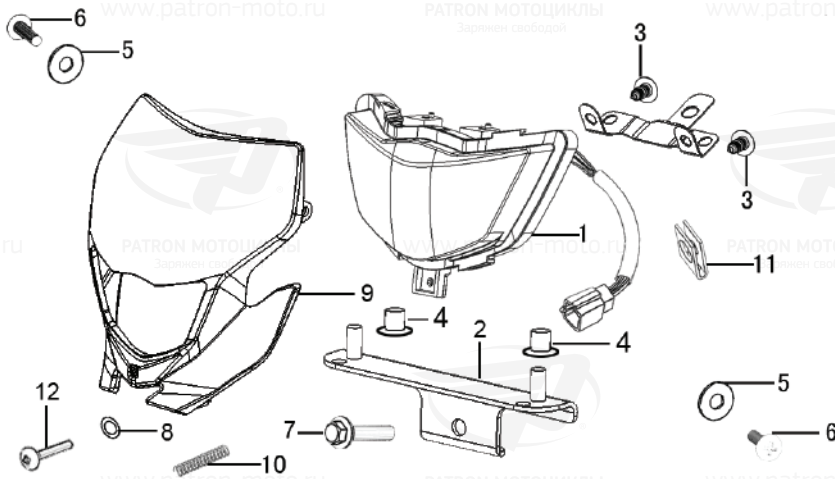
Patron
ЗАРЯЖЕН СВОБОДОЙ®



Мотоцикл PATRON AMAGI 250
Каталог запасных частей

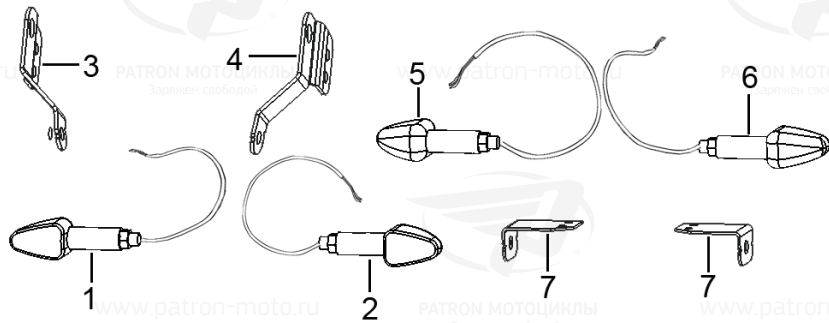
Детали экипажной части

Рисунок 1. Фара в сборе, облицовка фары



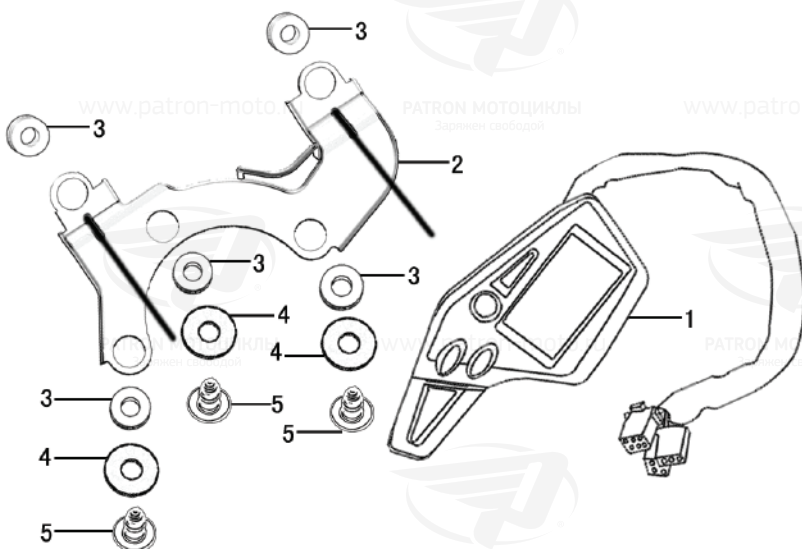
№	Наименование	К-во, шт.
1	Фара в сб.	1
2	Кронштейн фары	1
3	Саморез ST4,2x16	4
4	Прокладка	2
5	Шайба 6	3
6	Винт М6х16	2
7	Болт М6х16	1
8	Шайба	1
9	Облицовка фары	1
10	Пружина	1
11	Гайка М5	1
12	Винт М5х65	1

Рисунок 2. Указатели поворотов



№	Наименование	К-во, шт.
1	Указатель поворота передний правый	1
2	Указатель поворота передний левый	1
3	Кронштейн указателя поворота переднего правого	1
4	Кронштейн указателя поворота переднего левого	1
5	Указатель поворота задний правый	1
6	Указатель поворота задний левый	1
7	Кронштейн указателя поворота заднего	2

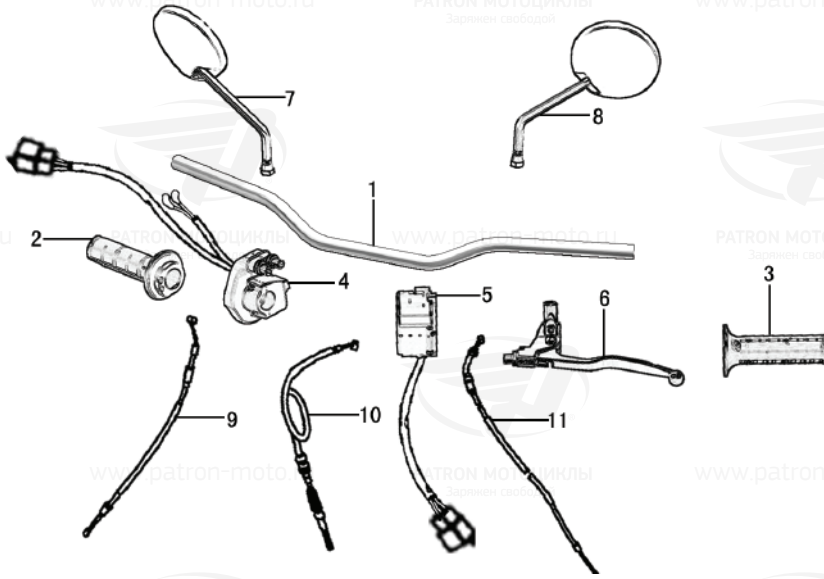
Рисунок 3. Комбинация приборов



№	Наименование	К-во, шт.
1	Комбинация приборов	1
2	Кронштейн комбинации приборов	1
3	Прокладка	5
4	Шайба 6	3
5	Саморез ST4,2x16	3

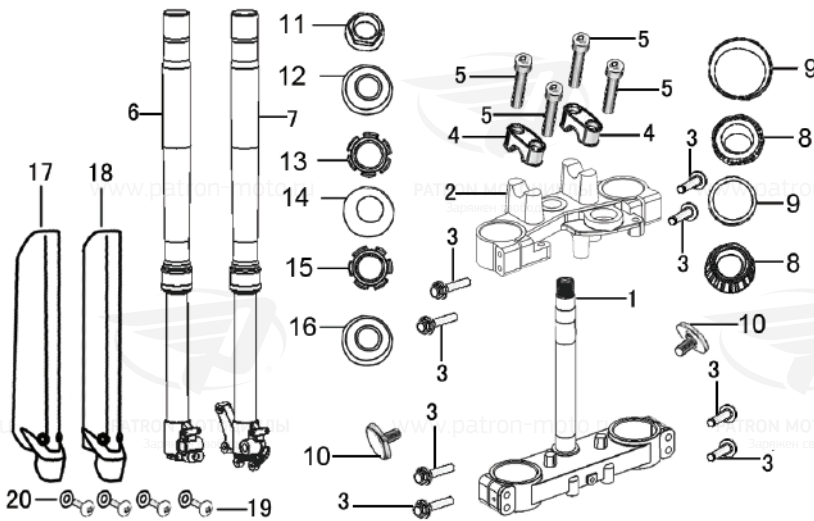
Детали экипажной части

Рисунок 4. Руль в сборе



№	Наименование	К-во, шт.
1	Руль	1
2	Рукоятка управления дросселем	1
3	Рукоятка руля левая	1
4	Переключатель руля правый	1
5	Переключатель руля левый	1
6	Рычаг сцепления с кронштейном в сб.	1
7	Зеркало заднего вида правое	1
8	Зеркало заднего вида левое	1
9	Трос пускового обогатителя	1
10	Трос газа	1
11	Трос сцепления	1

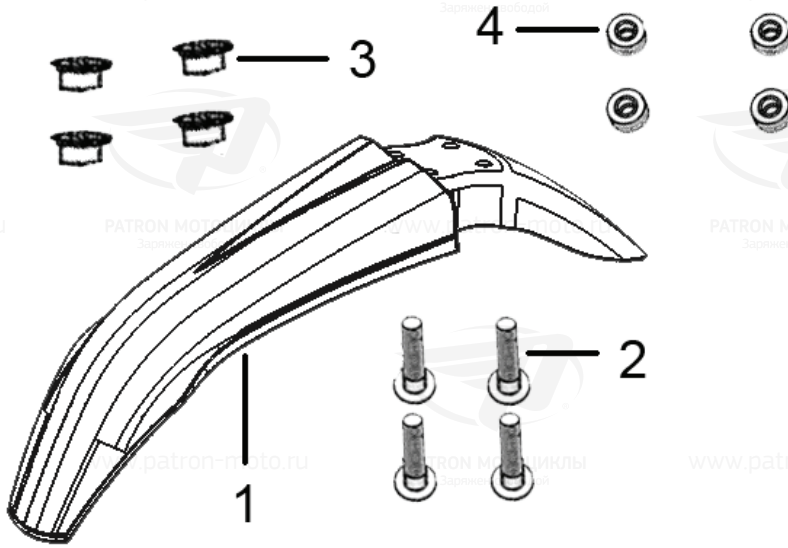
Рисунок 5. Вилка передняя в сборе



№	Наименование	К-во, шт.
1	Колонка рулевая	1
2	Мостик верхний	1
3	Болт М8х45	8
4	Крышка опоры руля	2
5	Болт М8х30	4
6	Амортизатор передний правый	1
7	Амортизатор передний левый	1
10	Отражатель боковой	2
8		2
9		2
11	поз.8,9,11-16	1
12	Комплект подшипников рулевой колонки	1
13		1
14		1
15		1
16		1
17	Защита амортизатора переднего правого	1
18	Защита амортизатора переднего левого	1
19	Кронштейн бокового отражателя	4
20	Шайба 5	4

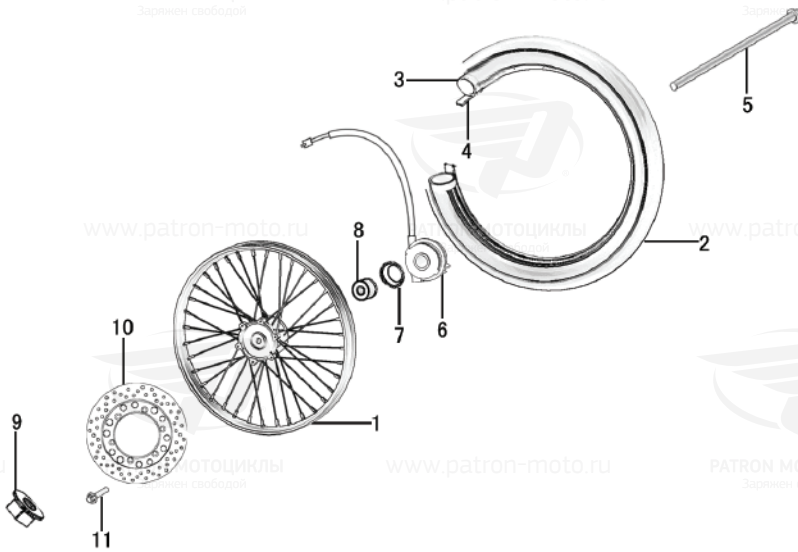
Детали экипажной части

Рисунок 6. Крыло переднее



№	Наименование	К-во, шт.
1	Крыло переднее	1
2	Болт М6х20	4
3	Втулка Ф6×ф18×7	4
4	Прокладка	4

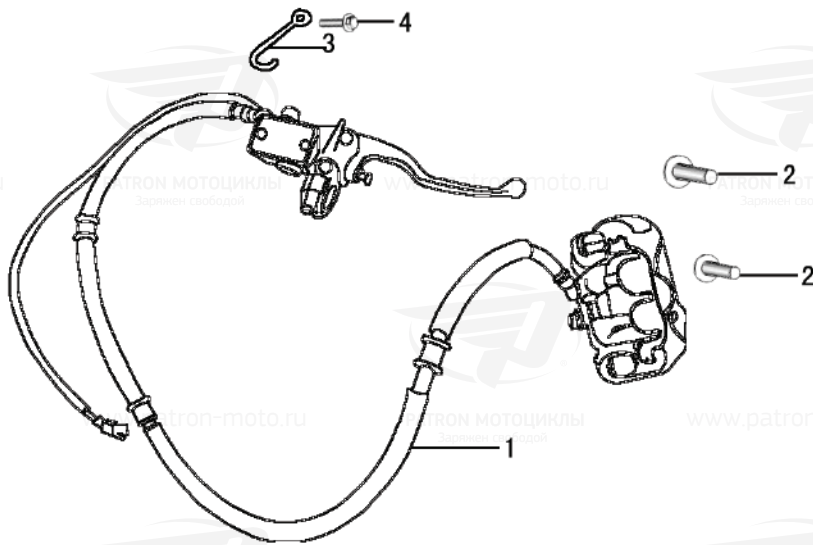
Рисунок 7. Колесо переднее в сборе



№	Наименование	К-во, шт.
1	Колесо переднее спицованное	1
2	Покрышка переднего колеса 80/100-21	1
3	Камера переднего колеса 80/100-21	1
4	Лента ободная переднего колеса	1
5	Ось переднего колеса	1
6	Редуктор привода спидометра	1
7	Крышка пылезащитная	1
8	Манжета	1
9	Гайка М14	1
10	Диск тормозной передний	1
11	Болт М6х20	6
	Спица переднего колеса внутренняя с гайкой	
	Спица переднего колеса внешняя с гайкой	

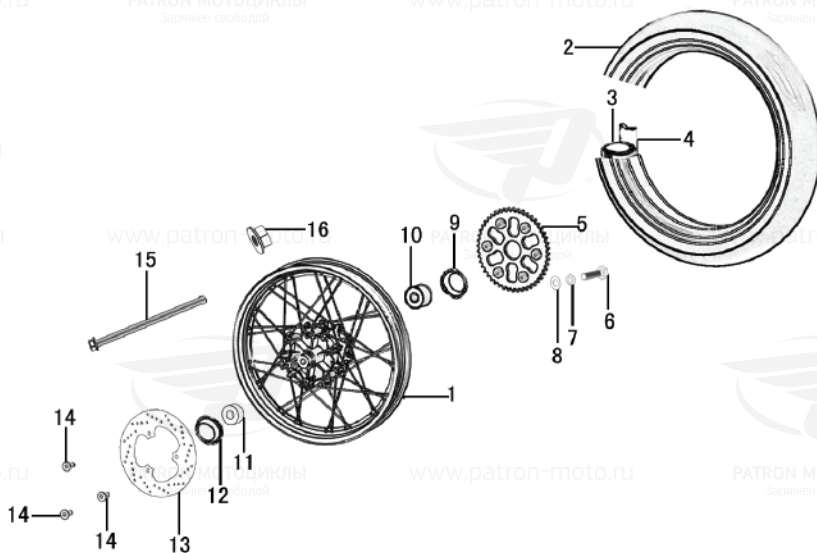
Детали экипажной части

Рисунок 8. Система тормозная переднего колеса в сборе



№	Наименование	К-во, шт.
1	Система тормозная переднего колеса в сб.	1
2	Болт М10х32	2
3	Крючок	1
4	Болт М6×10	1
	Колодка тормозная передняя	2
	Рычаг тормоза	1

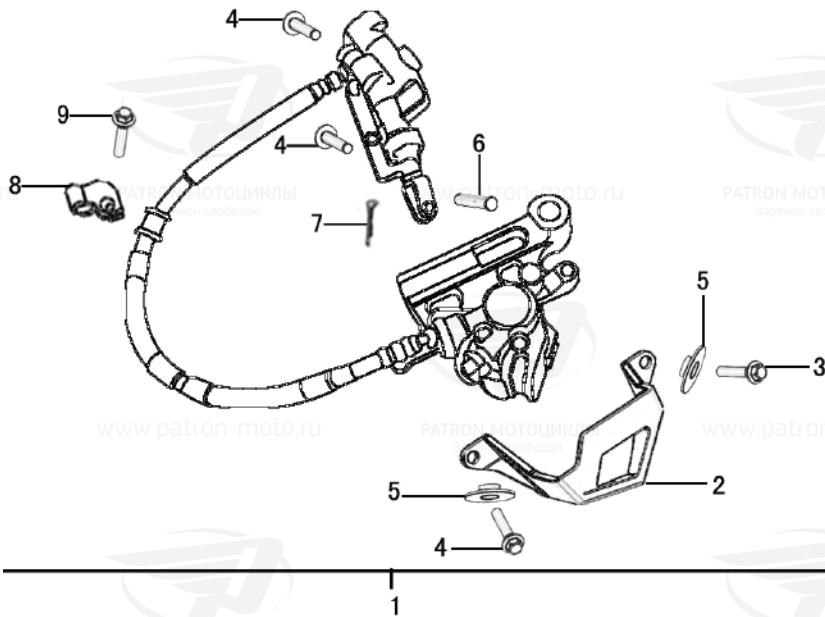
Рисунок 9. Колесо заднее в сборе



№	Наименование	К-во, шт.
1	Колесо заднее спицованное	1
2	Покрышка заднего колеса 120/90-18	1
3	Камера заднего колеса 120/90-18	1
4	Лента обдная заднего колеса	1
5	Звезда ведомая	1
6	Болт М8х38х20	6
7	Шайба 8	6
8	Шайба 8	6
9	Крышка пылезащитная заднего колеса левая	1
10	Втулка заднего колеса левая	1
11	Втулка заднего колеса правая	1
12	Крышка пылезащитная заднего колеса правая	1
13	Диск тормозной задний	1
14	Болт М8х25	3
15	Ось заднего колеса	1
16	Гайка М14	1
	Спица заднего колеса внутренняя с гайкой	
	Спица заднего колеса внешняя с гайкой	

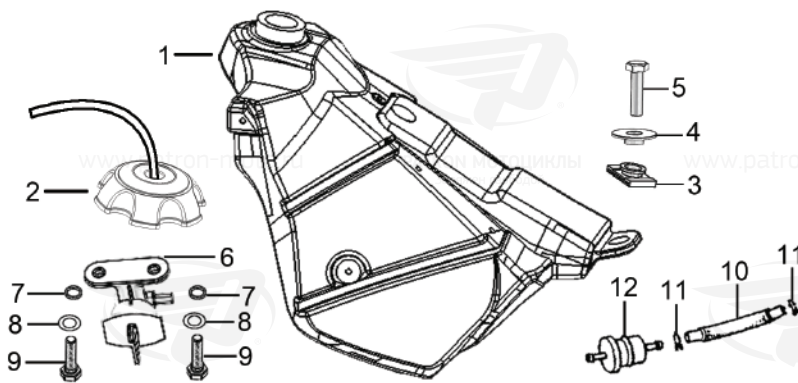
Детали экипажной части

Рисунок 10. Система тормозная заднего колеса в сборе



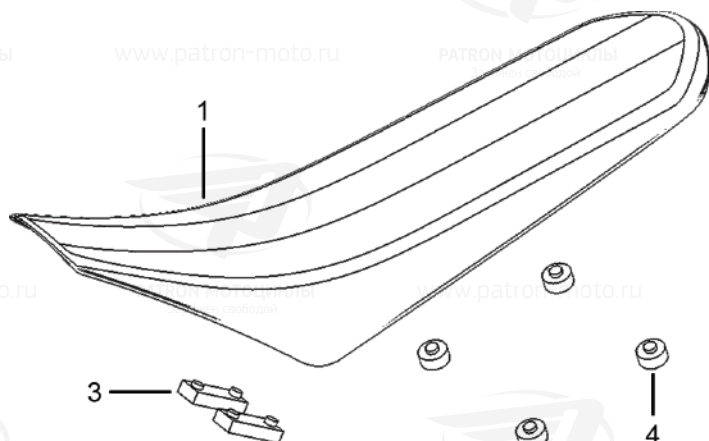
№	Наименование	К-во, шт.
1	Система тормозная заднего колеса в сб.	1
2	Крышка защитная	1
3	Болт М6х16	1
4	Болт М6х20	3
5	Опора болта	2
6	Штифт	1
7	Шплинт	1
8	Держатель шланга	1
9	Болт М6х12	1
	Колодка тормозная задняя	2

Рисунок 11. Бензобак в сборе



№	Наименование	К-во, шт.
1	Бензобак	1
2	Крышка бензобака	1
3	Подушка опорная заднего крепления бензобака	1
4	Втулка Ø8.5×Ø26×18	1
5	Болт М8×35	1
6	Кран топливный	1
7	Прокладка	2
8	Шайба 6	2
9	Болт М6×16	2
10	Шланг топливный	1
11	Зажим	2
12	Фильтр топливный	1

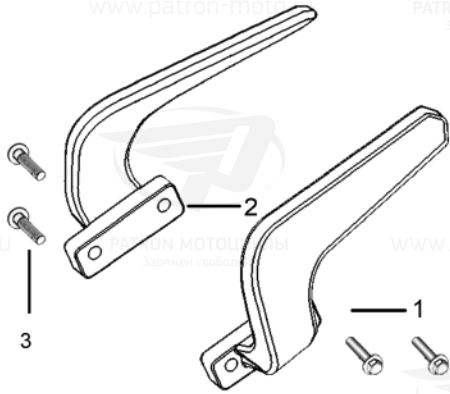
Рисунок 12. Седло



№	Наименование	К-во, шт.
1	Седло	1
2	Болт М6х16	1
3	Демпфер седла передний	2
4	Демпфер седла средний	4
5	Демпфер седла задний	1

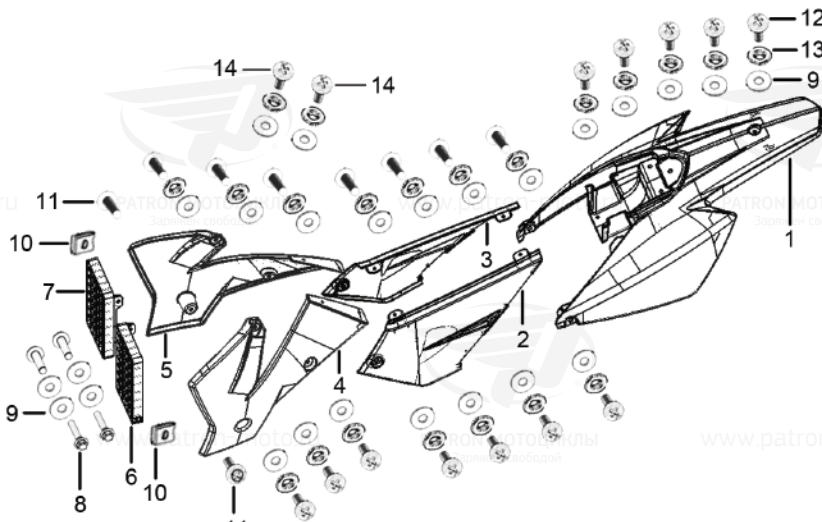
Детали экипажной части

Рисунок 13. Рукояти



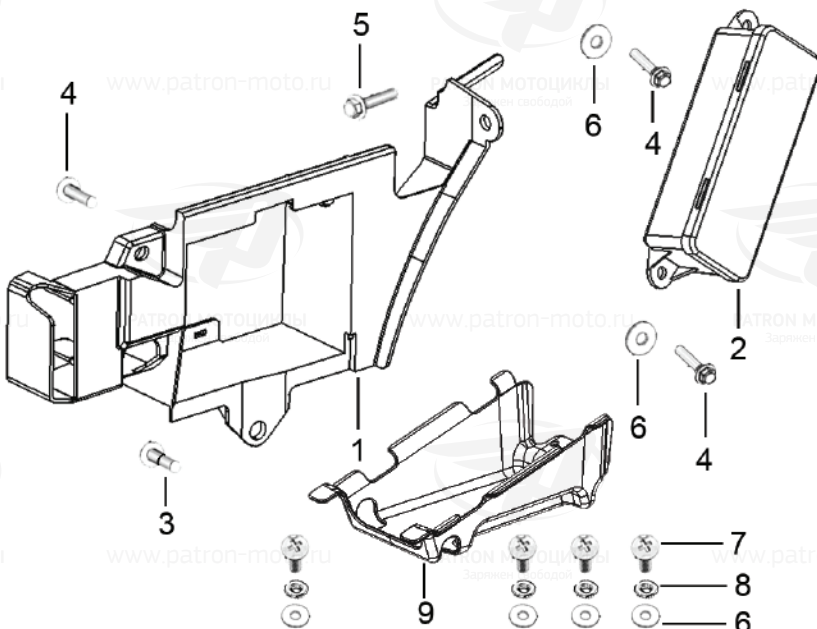
№	Наименование	К-во, шт.
1	Рукоятка задняя левая	1
2	Рукоятка задняя правая	1
3	Болт М8×35	4

Рисунок 14. Детали пластика



№	Наименование	К-во, шт.
1	Обтекатель седла задний	1
2	Обтекатель седла левый	1
3	Обтекатель седла правый	1
4	Обтекатель бензобака левый	1
5	Обтекатель бензобака правый	1
6	Защита бензобака левая	1
7	Защита бензобака правая	1
8	Болт М6×16	2
9	Шайба 6	23
10	Винт М6×17	2
11	Винт М5×16	2
12	Винт М6×16	19
13	Прокладка	21
14	Винт М6×12	2

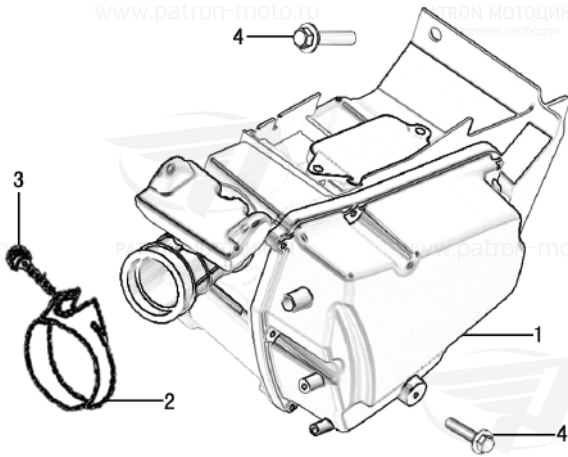
Рисунок 15. Ящики



№	Наименование	К-во, шт.
1	Отсек аккумуляторный	1
2	Отсек для инструмента	1
3	Болт М6×16-Ø8×3.5	1
4	Болт М6×12	3
5	Болт М6×16	1
6	Шайба 6	6
7	Винт М6×16	4
8	Прокладка	4
9	Поддон	1

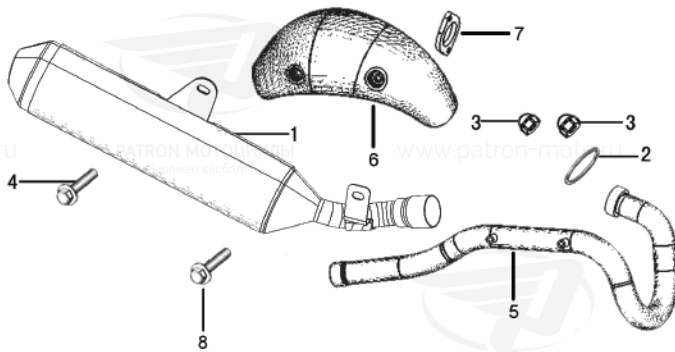
Детали экипажной части

Рисунок 16. Воздухофильтр в сборе



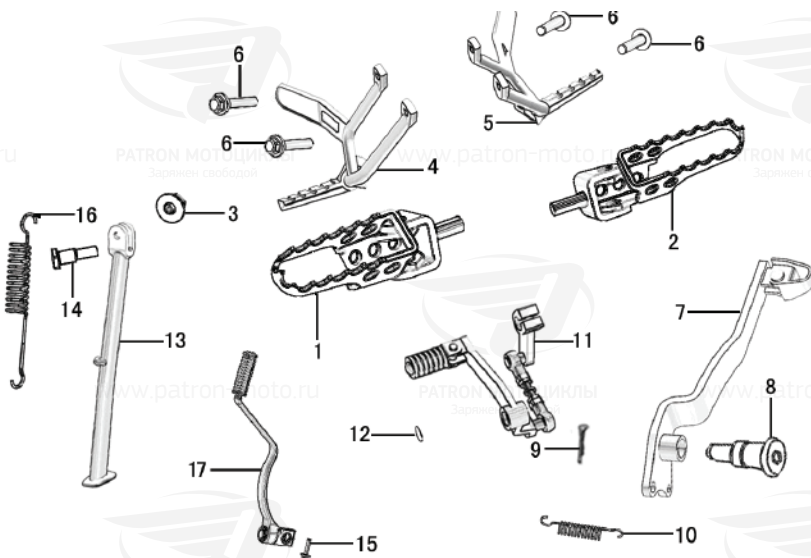
№	Наименование	К-во, шт.
1	Воздухофильтр в сб.	1
2	Хомут	1
3	Винт	1
4	Болт М6х12	2
	Элемент фильтрующий воздухофильтра	

Рисунок 17. Глушитель в сборе



№	Наименование	К-во, шт.
1	Глушитель в сб.	1
2	Прокладка выпускной трубы	1
3	Гайка М6	2
4	Болт М8х16	1
5	Труба выхлопная	1
6	Защита глушителя	1
7	Фланец	1
8	Болт М8х22	1

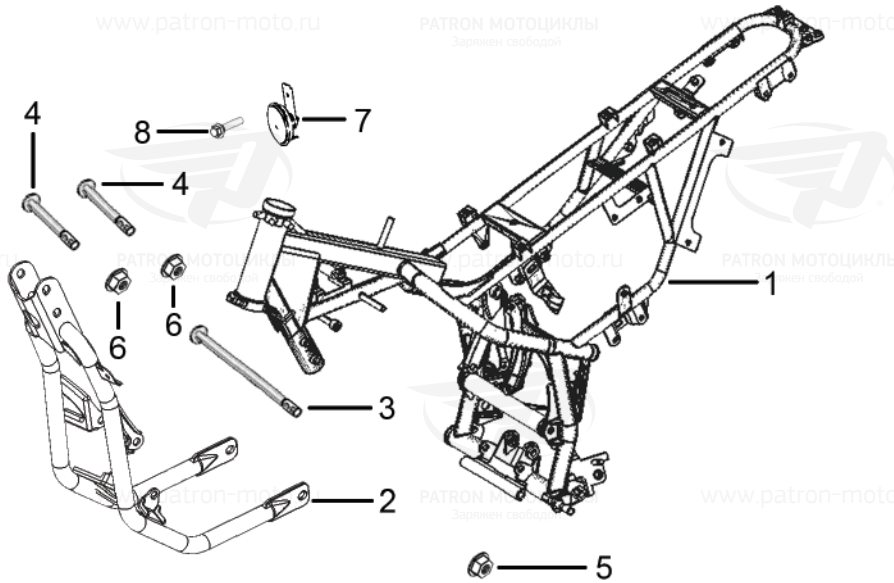
Рисунок 18. Упоры



№	Наименование	К-во, шт.
1	Подножка водителя с кронштейном в сб. правая	1
2	Подножка водителя с кронштейном в сб. левая	1
3	Гайка М10х1	2
4	Подножка пассажира с кронштейном в сб. правая	1
5	Подножка пассажира с кронштейном в сб. левая	1
6	Болт М8х22	4
7	Педаль тормоза	1
8	Болт М10х14х22х41,5	1
9	Шплинт	1
10	Пружина педали заднего тормоза	1
11	Педаль переключения передач с тягой в сб.	1
12	Кольцо стопорное	1
13	Упор боковой	1
14	Болт М10х35- Ø12х16	1
15	Болт	1
16	Пружина бокового упора	1
17	Педаль кик-стартера	1

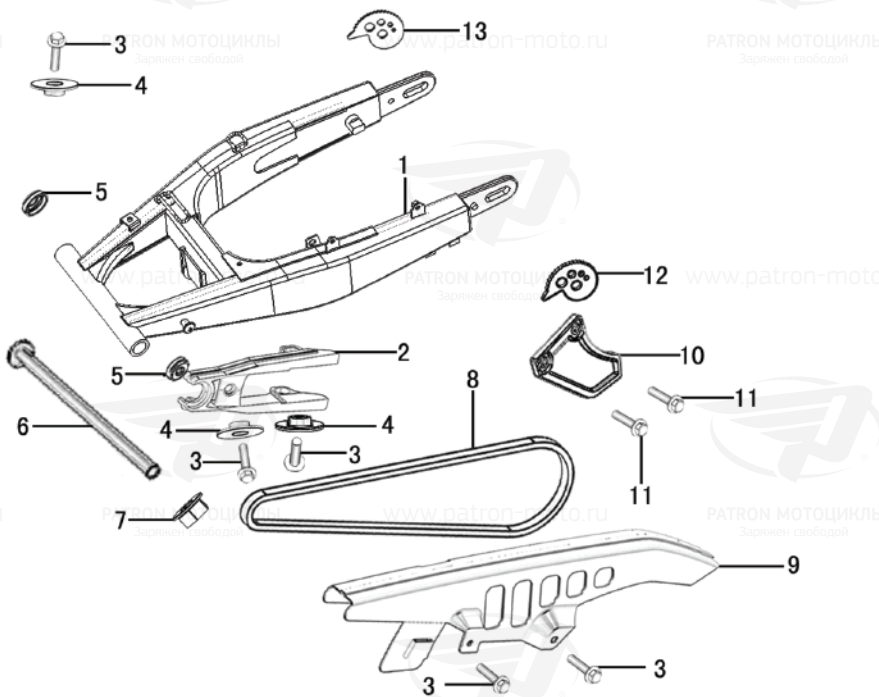
Детали экипажной части

Рисунок 19. Рама в сборе



№	Наименование	К-во, шт.
1	Рама	1
2	Кронштейн двигателя	1
3	Болт М10×26- Ø10×150	1
4	Болт М8×70	2
5	Гайка М10×1.25	1
6	Гайка М8	2
7	Сигнал звуковой	1
8	Болт М6×12	1

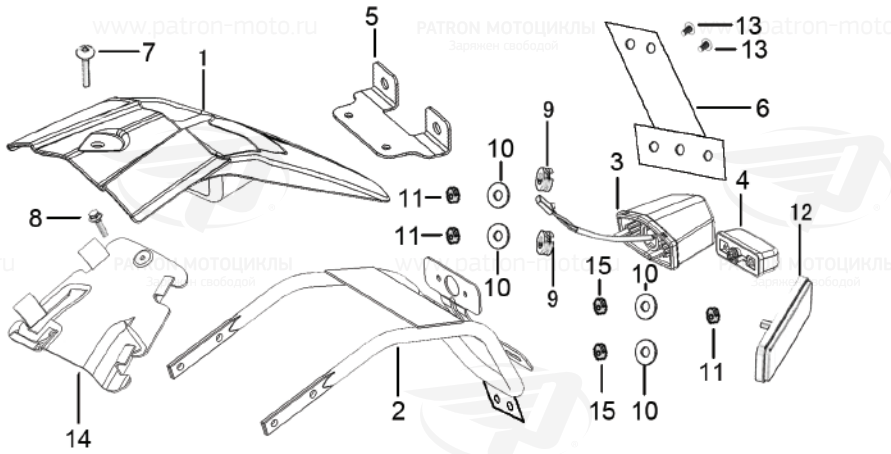
Рисунок 20. Вилка маятниковая



№	Наименование	К-во, шт.
1	Вилка маятниковая	1
2	Слайдер маятниковой вилки	1
3	Болт М6х12	5
4	Манжета 6,5х20х4	3
5	Пыльник маятниковой вилки	2
6	Ось маятниковой вилки	1
7	Гайка М12	1
8	Цепь	1
9	Кожух цепи	1
10	Ограничитель цепи	1
11	Болт М8х12	2
12	Натяжитель цепи левый	1
13	Натяжитель цепи правый	1

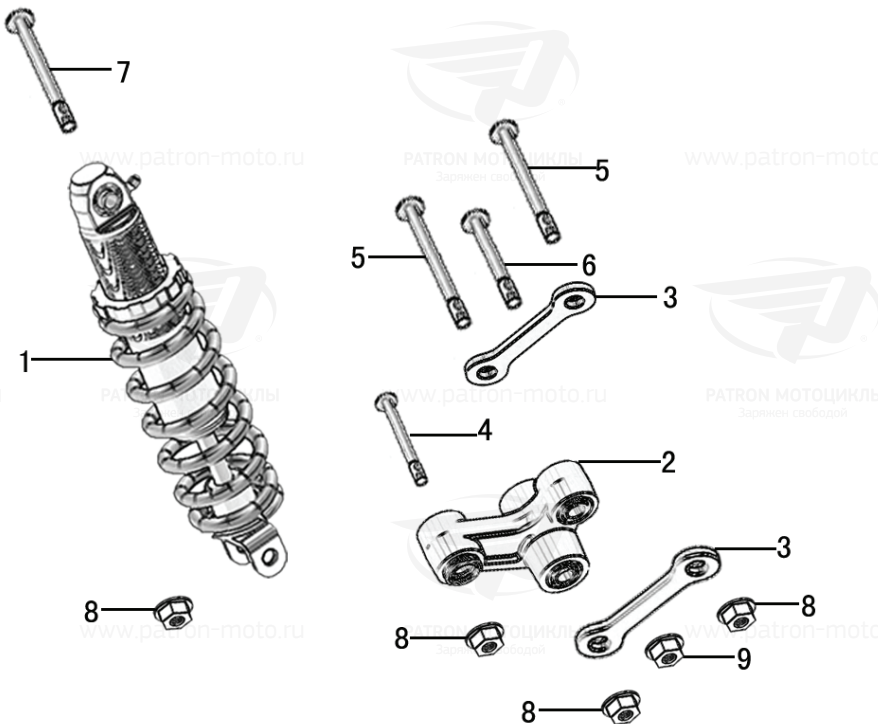
Детали экипажной части

Рисунок 21. Крыло заднее



№	Наименование	К-во, шт.
1	Крыло заднее	1
2	Кронштейн крыла заднего	1
3	Фонарь задний в сб.	1
4	Подсветка номерного знака	1
5	Кронштейн фонаря заднего	1
6	Кронштейн отражателя заднего	1
7	Болт М6х16	1
8	Болт М6х12	1
9	Прокладка	2
10	Шайба 6	4
11	Гайка М6	3
12	Отражатель задний	1
13	Болт М6х16	2
14	Брызговик заднего крыла	1
15	Гайка М5	2

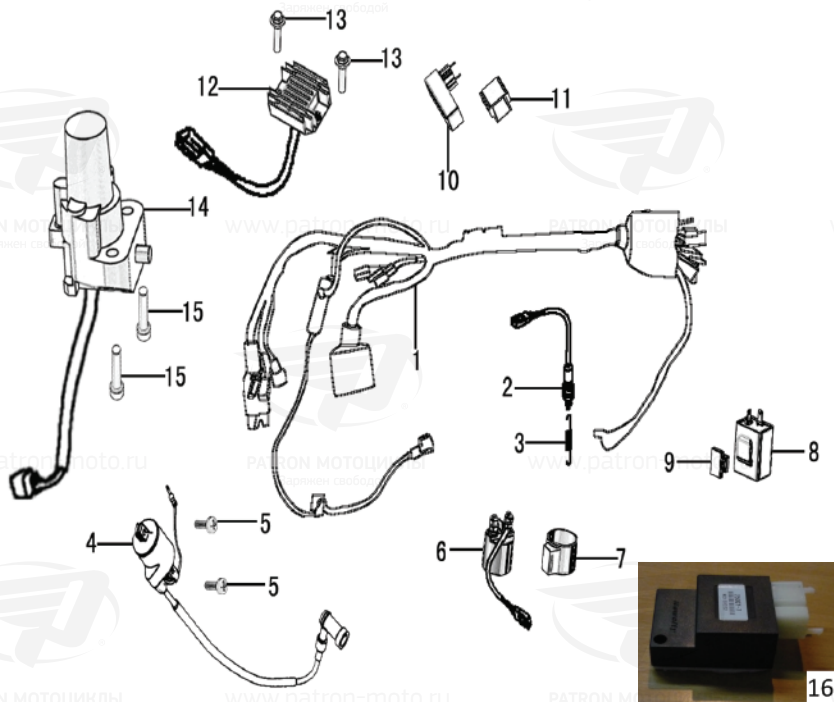
Рисунок 22. Амортизатор задний



№	Наименование	К-во, шт.
1	Амортизатор задний	1
2	Рычаг задней подвески	1
3	Серьга задней подвески	2
4	Болт М12х31-Ø12х54	1
5	Болт М12х18-Ø12х79	2
6	Болт М10х53-Ø12х40	1
7	Болт М12х26-Ø12х68	1
8	Гайка М12	4
9	Гайка М10	1

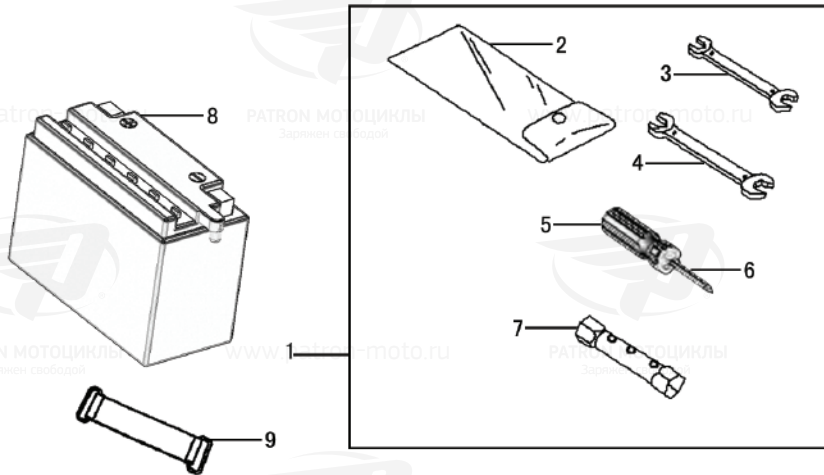
Детали экипажной части

Рисунок 23. Детали электрооборудования



№	Наименование	К-во, шт.
1	Жгут главный в сб.	1
2	Включатель стоп-сигнала заднего тормоза	1
3	Пружина включателя стоп-сигнала заднего тормоза	1
4	Катушка зажигания	1
5	Болт М6х16	2
6	Реле стартера	1
7	Чехол реле стартера	1
8	Реле поворотов	1
9	Чехол реле поворотов	1
10	Коммутатор	1
11	Чехол коммутатора	1
12	Выпрямитель-регулятор	1
13	Болт М6х12	2
14	Замок зажигания	1
15	Болт М8х28	2
16	Блок управления воздушным клапаном	1

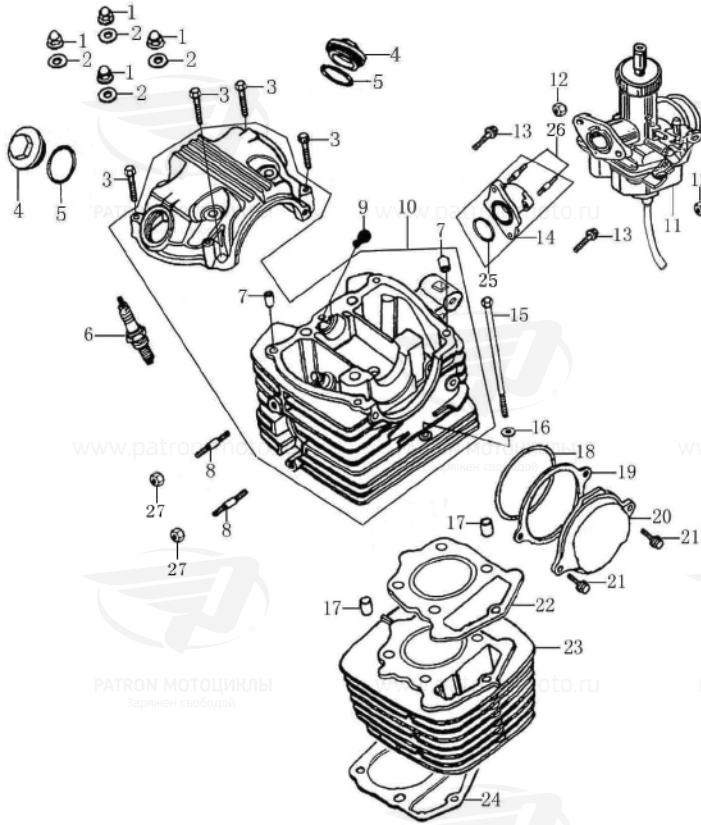
Рисунок 24. Аккумулятор, Комплект инструмента



№	Наименование	К-во, шт.
1	Комплект инструмента	1
2	Сумка инструментальная	1
3	Ключ 8х10	1
4	Ключ 12х14	1
5	Рукоятка отвертки	1
6	Отвертка	1
7	Ключ свечной	1
8	Аккумулятор	1
9	Ремень аккумулятора	1

Детали двигателя

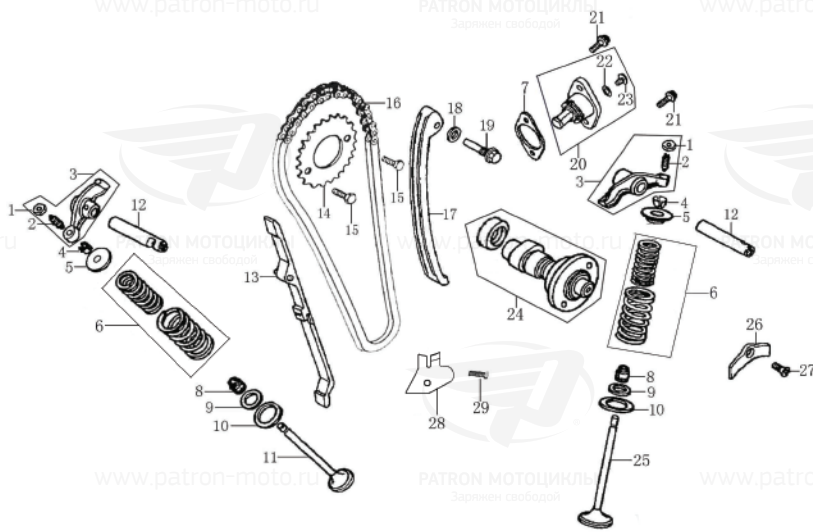
Рисунок 1. Головка цилиндра в сборе,
Цилиндр в сборе



№	Наименование	К-во, шт.
1	ГАЙКА КОЛПАЧКОВАЯ М8	4
2	ШАЙБА Ф8.5	4
3	БОЛТ М6Х35	4
4	ПРОБКА РЕГУЛИРОВОЧНАЯ КЛАПАНОВ	2
5	КОЛЬЦО УПЛОТНИТЕЛЬНОЕ 35×13	2
6	СВЕЧА ЗАЖИГАНИЯ	1
7	ВТУЛКА УСТАНОВОЧНАЯ 8×14	2
8	БОЛТ М8×38	2
9	ЗАГЛУШКА МАСЛЯННОГО КАНАЛА	1
10	ГОЛОВКА ЦИЛИНДРА С КРЫШКОЙ В СБ., AMAGI 250	1
11	КАРБЮРАТОР В СБ.	1
12	ГАЙКА М6	2
13	БОЛТ М6Х20	2
14	ПАТРУБОК ВПУСКНОЙ	1
15	БОЛТ М6Х125	1
16	ШАЙБА Ф6.2×2×13	1
17	ВТУЛКА УСТАНОВОЧНАЯ 10×20	2
18	КОЛЬЦО УПЛОТНИТЕЛЬНОЕ 75×2.65	1
19	ПРОКЛАДКА ЛЕВОЙ КРЫШКИ ГОЛОВКИ ЦИЛИНДРА	1
20	КРЫШКА ГОЛОВКИ ЦИЛИНДРА ЛЕВАЯ	1
21	БОЛТ М6Х20	2
22	ПРОКЛАДКА ГОЛОВКИ ЦИЛИНДРА	1
23	ЦИЛИНДР, AMAGI 250	1
24	ПРОКЛАДКА ЦИЛИНДРА	1
25	КОЛЬЦО УПЛОТНИТЕЛЬНОЕ 33.5×3	1
26	ВПУСКНОГО ПАТРУБКА	2
27	ГАЙКА М8	2

Детали двигателя

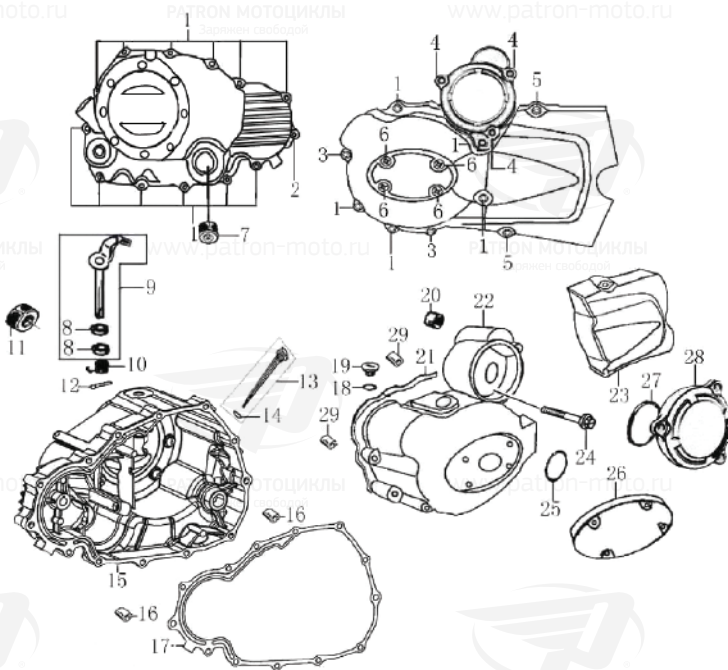
Рисунок 2. Газораспределительный механизм



№	Наименование	К-во, шт.
1	ГАЙКА РЕГУЛИРОВОЧНОГО ВИНТА	2
2	ВИНТ РЕГУЛИРОВОЧНЫЙ	2
3	КОРОМЫСЛО КЛАПАНА В СБ.	2
	поз.4-10 КОМПЛЕКТ ДЕТАЛЕЙ ГРМ	
4	СУХАРЬ КЛАПАНА	4
5	ТАРЕЛКА ПРУЖИНЫ КЛАПАНА	2
6	ПРУЖИНА КЛАПАНА ВНУТРЕННЯЯ	2
	ПРУЖИНА КЛАПАНА НАРУЖНАЯ	
8	САЛЬНИК СТЕРЖНЯ КЛАПАНА	2
9	ШАЙБА ОПОРНАЯ ВНУТРЕННЕЙ ПРУЖИНЫ КЛАПАНА	2
10	ШАЙБА ОПОРНАЯ НАРУЖНОЙ ПРУЖИНЫ КЛАПАНА	2
7	ПРОКЛАДКА НАТЯЖИТЕЛЯ ЦЕПИ ГРМ	1
11	КЛАПАН ВЫПУСКНОЙ	1
12	ОСЬ КОРОМЫСЛА КЛАПАНА	2
13	УСПОКОИТЕЛЬ ЦЕПИ РАСПРЕДВАЛА	1
14	ЗВЕЗДА РАСПРЕДВАЛА	1
15	БОЛТ М6Х10	2
16	ЦЕПЬ ПРИВОДА ГРМ	1
17	ШИНА НАТЯЖИТЕЛЯ ЦЕПИ РАСПРЕДВАЛА	1
18	ШАЙБА 8,5	1
19	ОСЬ ШИНЫ НАТЯЖИТЕЛЯ ЦЕПИ РАСПРЕДВАЛА	1
20	НАТЯЖИТЕЛЬ ЦЕПИ РАСПРЕДВАЛА	1
21	ВИНТ М6Х16	2
22	КОЛЬЦО УПЛОТНИТЕЛЬНОЕ 9×1.8	1
23	БОЛТ	1
24	РАСПРЕДВАЛ	1
25	КЛАПАН ВПУСКНОЙ	1
26	ФИКСАТОР ОСИ КОРОМЫСЛА	1
27	ВИНТ М6Х16	1
28	ФИКСАТОР	1
29	БОЛТ М6Х12	1

Детали двигателя

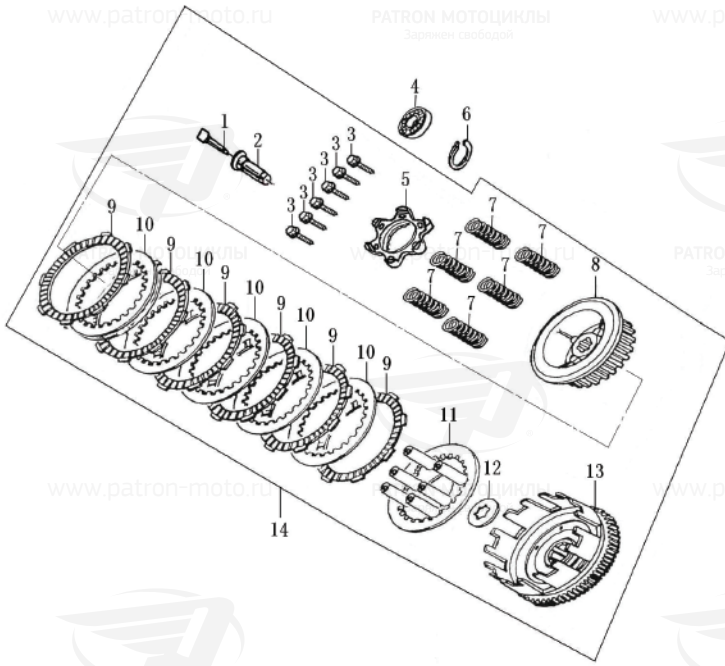
Рисунок 3. Крышка картера левая/правая в сборе



№	Наименование	К-во, шт.
1	БОЛТ М6Х40	17
2	БОЛТ М6Х45	1
3	БОЛТ М6Х50	2
4	БОЛТ М6Х20	3
5	БОЛТ М6Х28	2
6	ВИНТ М6Х12	4
7	ГЛАЗОК КОНТРОЛЯ УРОВНЯ МАСЛА	1
8	КОЛЬЦО УПЛОТНИТЕЛЬНОЕ 8.7×1.9	2
9	ОСЬ С ПОВОДКОМ ПРИВОДА СЦЕПЛЕНИЯ	1
10	ПРУЖИНА ОСИ ПРИВОДА СЦЕПЛЕНИЯ	1
11	САЛЬНИК 16×28×7	1
12	ШПЛИНТ 3×12	1
13	ЩУП КОНТРОЛЯ УРОВНЯ МАСЛА	1
14	КОЛЬЦО УПЛОТНИТЕЛЬНОЕ 18×3	1
15	КРЫШКА КАРТЕРА ПРАВАЯ, АМАГИ 250	1
16	ВТУЛКА УСТАНОВОЧНАЯ 8×14	2
17	ПРОКЛАДКА ПРАВОЙ КРЫШКИ КАРТЕРА	1
18	КОЛЬЦО УПЛОТНИТЕЛЬНОЕ 13.2×2.65	1
19	ПРОБКА ЛЕВОЙ КРЫШКИ КАРТЕРА	1
20	ПОДШИПНИК	1
21	ПРОКЛАДКА ЛЕВОЙ КРЫШКИ КАРТЕРА	1
22	КРЫШКА КАРТЕРА ЛЕВАЯ ПЕРЕДНЯЯ, АМАГИ 250	1
23	КРЫШКА КАРТЕРА ЛЕВАЯ ЗАДНЯЯ, АМАГИ 250	1
24	БОЛТ М6Х25	1
25	КОЛЬЦО УПЛОТНИТЕЛЬНОЕ 27.4×2.65	1
26	ОТСУТСТВУЕТ НА ДАННОЙ МОДЕЛИ	1
27	КОЛЬЦО УПЛОТНИТЕЛЬНОЕ 62×3	1
28	КРЫШКА РЕДУКТОРА ЭЛЕКТРОСТАРТЕРА, АМАГИ 250	1
29	ВТУЛКА УСТАНОВОЧНАЯ 10×14	2

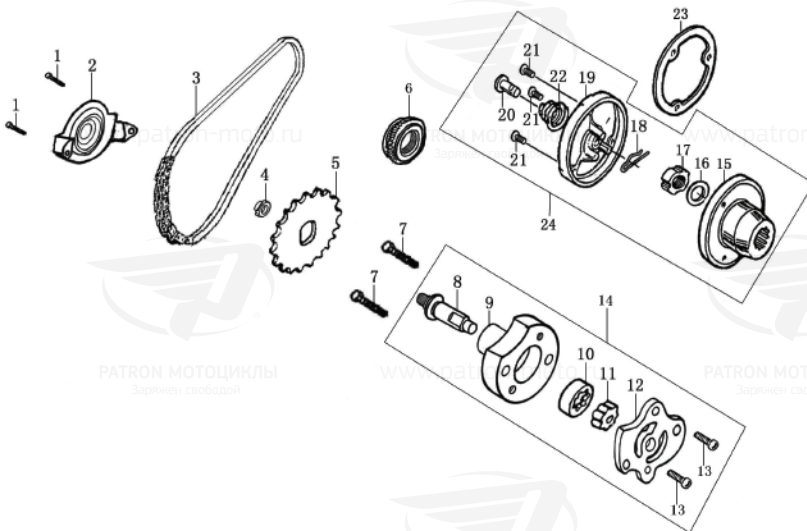
Детали двигателя

Рисунок 4. Сцепление в сборе



№	Наименование	К-во, шт.
1	НАПРАВЛЯЮЩАЯ ВТУЛКА ШТОКА СЦЕПЛЕНИЯ	1
2	ШТОК СЦЕПЛЕНИЯ	1
3	БОЛТ М5Х20	6
4	ПОДШИПНИК 16003	1
5	ФЛАНЕЦ МЕХАНИЗМА ВЫЖИМА СЦЕПЛЕНИЯ	1
6	КОЛЬЦО СТОПОРНОЕ	1
7	ПРУЖИНА СЦЕПЛЕНИЯ	6
8	БАРАБАН СЦЕПЛЕНИЯ ВНУТРЕННИЙ	1
9	ДИСК СЦЕПЛЕНИЯ ВЕДУЩИЙ	6
10	ДИСК СЦЕПЛЕНИЯ ВЕДОМЫЙ	5
11	ДИСК НАЖИМНОЙ	1
12	ШАЙБА ШЛИЦЕВАЯ	1
13	БАРАБАН СЦЕПЛЕНИЯ НАРУЖНЫЙ	1
14	СЦЕПЛЕНИЕ В СБ.	1

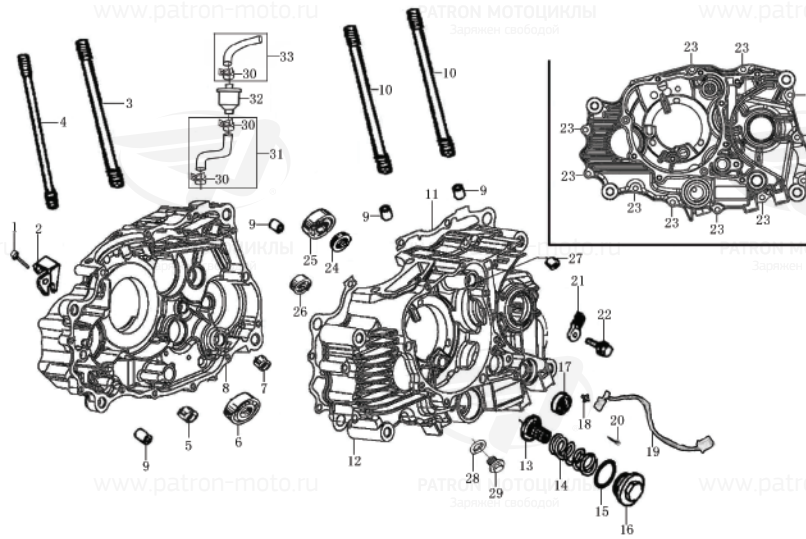
Рисунок 5. Маслонасос в сборе



№	Наименование	К-во, шт.
2	ПЕРЕГОРОДКА	1
3	ЦЕПЬ ПРИВОДА МАСЛОНАСОСА	1
5	ЗВЕЗДА ВЕДУЩАЯ ПРИВОДА МАСЛОНАСОСА	1
6	ЗВЕЗДА ВЕДОМАЯ ПРИВОДА МАСЛОНАСОСА	1
14	МАСЛОНАСОС В СБ.	1
23	ПРОКЛАДКА КОРПУСА МАСЛООЧИСТИТЕЛЯ	1
24	МАСЛООЧИСТИТЕЛЬ ЦЕНТРОБЕЖНЫЙ В СБ	1

Детали двигателя

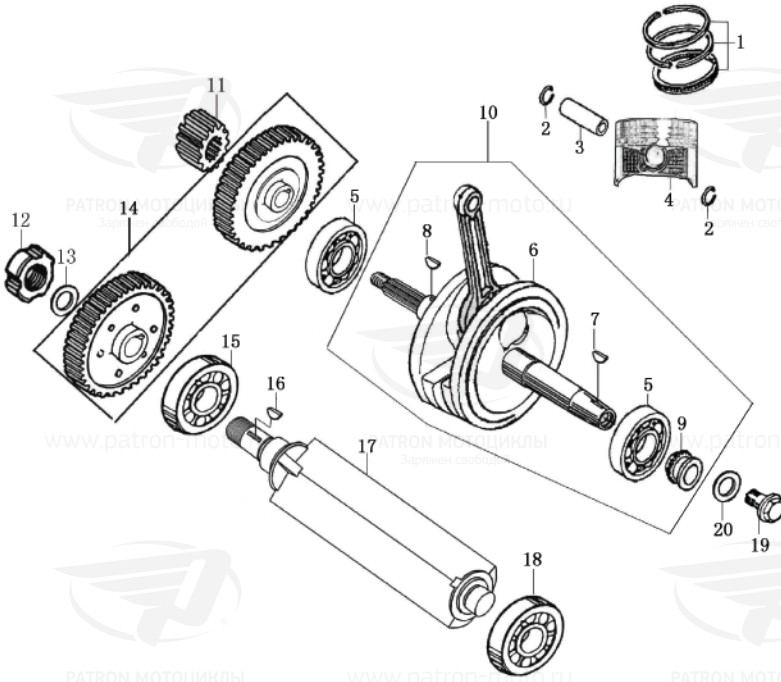
Рисунок 6. Полукартер левый/правый



№	Наименование	К-во, шт.
1	БОЛТ М6Х55	1
2	ФИКСАТОР ТРОСА СЦЕПЛЕНИЯ	1
3	ШПИЛЬКА КРЕПЛЕНИЯ ЦИЛИНДРА (229ММ)	1
4	ШПИЛЬКА КРЕПЛЕНИЯ ЦИЛИНДРА (229ММ)	1
5	ПОДШИПНИК НК212810	1
6	ПОДШИПНИК 6006	1
7	ПОДШИПНИК НК152312	1
8	ПОЛУКАРТЕР ПРАВЫЙ, AMAGI 250	1
9	ВТУЛКА УСТАНОВОЧНАЯ 10×14	4
10	ШПИЛЬКА КРЕПЛЕНИЯ ЦИЛИНДРА (240ММ)	2
11	ПРОКЛАДКА КАРТЕРА	1
12	ПОЛУКАРТЕР ЛЕВЫЙ, AMAGI 250	1
13	ФИЛЬТР МАСЛЯНЫЙ	1
14	ПРУЖИНА МАСЛЯНОГО ФИЛЬТРА	1
15	КОЛЬЦО УПЛОТНИТЕЛЬНОЕ 35×3	1
16	КРЫШКА ОТВЕРСТИЯ ДЛЯ МАСЛЯНОГО ФИЛЬТРА	1
17	САЛЬНИК 14×28×7	1
18	ДАТЧИК ВКЛЮЧЕННОЙ ПЕРЕДАЧИ	1
20	БОЛТ М6Х20	1
21	ФИКСАТОР ПРОВОДОВ	1
22	БОЛТ М6Х12	1
23	БОЛТ М6Х50	11
24	САЛЬНИК 20×34×7	1
25	ПОДШИПНИК 6204	1
26	ПОДШИПНИК ТМ6202Z	1
27	ПОДШИПНИК	1
28	ШАЙБА 12,4Х2Х20	1
29	ПРОБКА СЛИВНОГО ОТВЕРСТИЯ	1
30	ХОМУТ	3
31	ШЛАНГ	1
32	ФИЛЬТР ТОПЛИВНЫЙ	1
33	ШЛАНГ	1

Детали двигателя

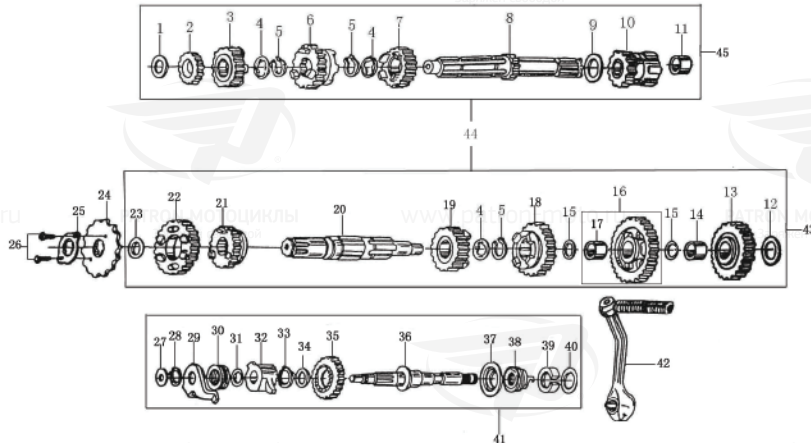
Рисунок 7. Вал коленчатый в сборе,
Поршень в сборе



№	Наименование	К-во, шт.
1	КОМПЛЕКТ ПОРШНЕВЫХ КОЛЕЦ	1
2	КОЛЬЦО СТОПОРНОЕ ПОРШНЕВОГО ПАЛЬЦА	2
3	ПАЛЕЦ ПОРШНЕВОЙ	1
4	ПОРШЕНЬ	1
5	ПОДШИПНИК ТМ-SC06B42	2
6	ВАЛ КОЛЕНЧАТЫЙ	1
7	ШПОНКА СЕГМЕНТНАЯ 25×14×4	1
8	ШПОНКА СЕГМЕНТНАЯ 19×11.4×4	1
9	ЗВЕЗДА ПРИВОДА РАСПРЕДВАЛА	1
10	ВАЛ КОЛЕНЧАТЫЙ В СБ.	1
11	ШЕСТЕРНЯ ВЕДУЩАЯ МОТОРНОЙ ПЕРЕДАЧИ	1
12	ГАЙКА УРАВНОВЕШИВАЮЩЕГО ВАЛА	1
13	ШАЙБА УПОРНАЯ 16.2×2.7×22.5	1
14	КОМПЛЕКТ ШЕСТЕРЕН ПРИВОДА УРАВНОВЕШИВАЮЩЕГО ВАЛА	1
15	ПОДШИПНИК 6203	1
16	ШПОНКА СЕГМЕНТНАЯ 12.5×4×4	1
17	ВАЛ УРАВНОВЕШИВАЮЩИЙ	1
18	ПОДШИПНИК 6203	1
19	БОЛТ М10×36	1
20	ШАЙБА 10.5×2.5×24	1

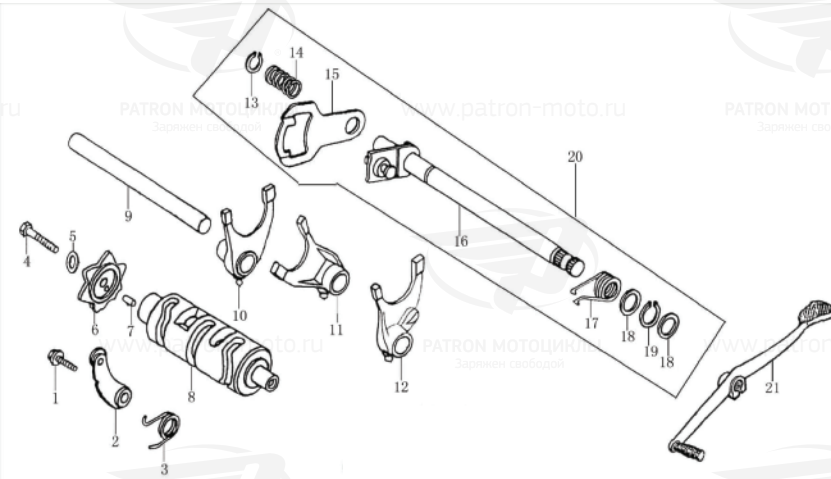
Детали двигателя

Рисунок 8. Коробка передач



№	Наименование	К-во, шт.
24	ЗВЕЗДА ВЕДУЩАЯ	1
25	ПЛАСТИНА ФИКСИРУЮЩАЯ	1
41	ВАЛ КИК-СТАРТЕРА В СБ.	1
42	ПЕДАЛЬ КИК-СТАРТЕРА	1
43	ВАЛ ВЕДОМЫЙ В СБ.	1
45	ВАЛ ВЕДУЩИЙ В СБ.	1

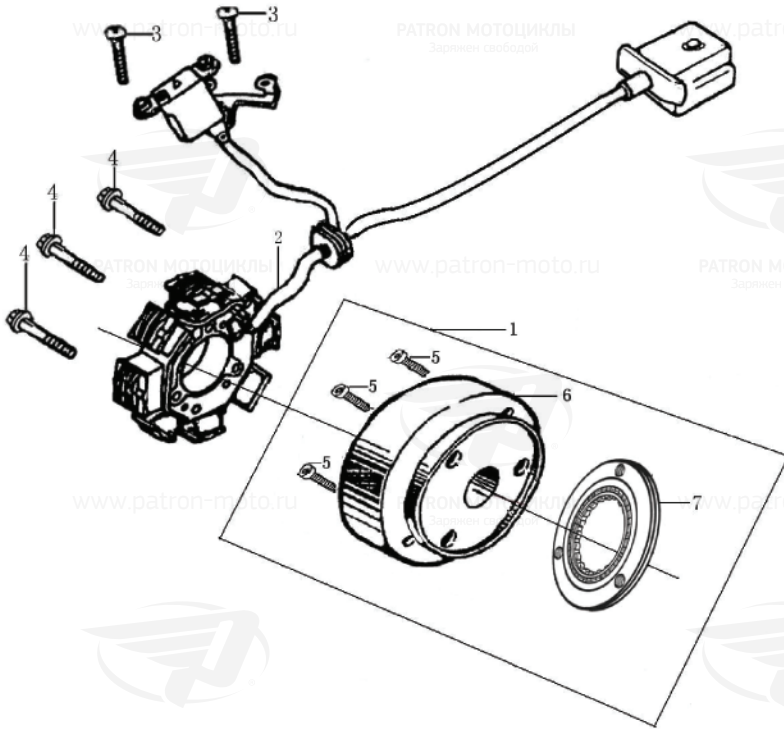
Рисунок 9. Механизм переключения передач



№	Наименование	К-во, шт.
1	БОЛТ М6Х20	1
2	ФИКСАТОР МЕХ-МА ПЕРЕКЛЮЧ. ПЕРЕДАЧ	1
3	ПРУЖИНА ФИКСАТОРА	1
4	БОЛТ М6Х25	1
5	ШАЙБА 6	1
6	КУЛАЧОК ФИКСАТОРА МЕХАНИЗМА ПЕРЕКЛЮЧ.	1
7	ШТИФТ 4Х10	1
8	БАРАБАН ПЕРЕКЛЮЧЕНИЯ ПЕРЕДАЧ	1
9-12	КОМПЛЕКТ ВИЛОК ПЕРЕКЛЮЧЕНИЯ ПЕРЕДАЧ С ОСЬЮ	
9	ОСЬ ВИЛОК ПЕРЕКЛЮЧЕНИЯ ПЕРЕДАЧ	1
10	ВИЛКА ПЕРЕКЛЮЧЕНИЯ ПЕРЕДАЧ ПРАВАЯ	1
11	ВИЛКА ПЕРЕКЛЮЧЕНИЯ ПЕРЕДАЧ ЦЕНТР.	1
12	ВИЛКА ПЕРЕКЛЮЧЕНИЯ ПЕРЕДАЧ ЛЕВАЯ	1
13	КОЛЬЦО СТОПОРНОЕ 12	1
14	ПРУЖИНА ПЛАСТИНЫ ВАЛА ПЕРЕКЛЮЧЕНИЯ	1
15	ПЛАСТИНА ВАЛА ПЕРЕКЛЮЧЕНИЯ	1
16	ВАЛ ПЕРЕКЛЮЧЕНИЯ ПЕРЕДАЧ	1
17	ПРУЖИНА ВОЗВРАТНАЯ ВАЛА ПЕРЕКЛЮЧЕНИЯ	1
18	ШАЙБА 14Х0,5Х20	2
19	КОЛЬЦО СТОПОРНОЕ 14	1
20	ВАЛ ПЕРЕКЛЮЧЕНИЯ ПЕРЕДАЧ В СБ.	1
21	СМ. КАТАЛОГ НА ЭКИПАЖ	1

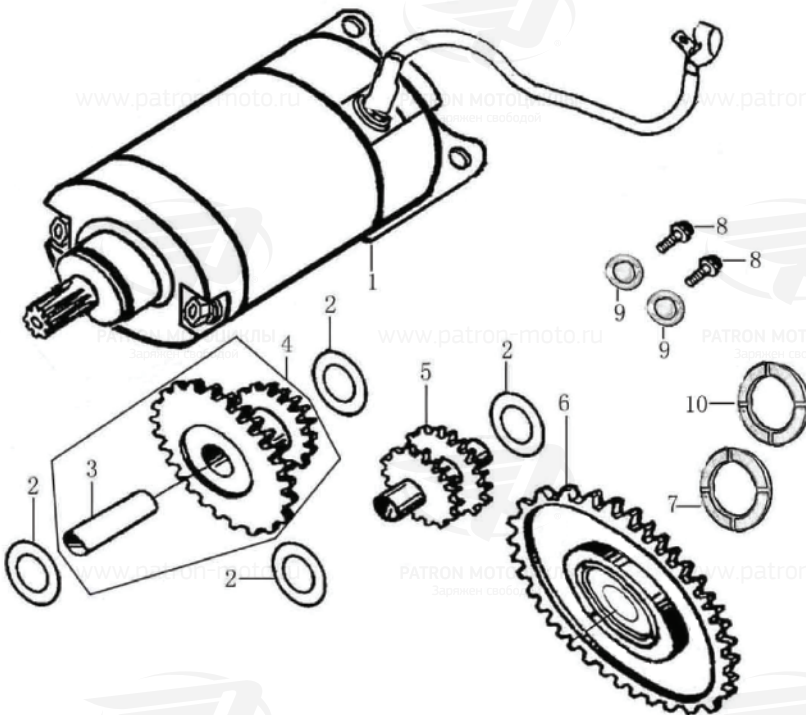
Детали двигателя

Рисунок 10. Магнето в сборе



№	Наименование	К-во, шт.
1	РОТОР В СБ.	1
2	СТАТОР В СБ.	1
3	БОЛТ М5Х16	2
4	БОЛТ М5Х25	3
5	БОЛТ М8×18	3

Рисунок 11. Электростартер в сборе



№	Наименование	К-во, шт.
1	ЭЛЕКТРОСТАРТЕР	1
2	ШАЙБА 10,5Х0,5Х18	4
3	ОСЬ ШЕСТЕРНИ ПРОМЕЖУТОЧНОГО ВАЛА ЭЛ/СТАРТЕРА	1
4	БЛОК-ШЕСТЕРНЯ ПРОМЕЖУТОЧНОГО ВАЛА ЭЛЕКТРОСТАРТЕРА	1
5	БЛОК-ШЕСТЕРНЯ ПРОМЕЖУТОЧНОГО ВАЛА ЭЛЕКТРОСТАРТЕРА	1
6	ШЕСТЕРНЯ ПРИВОДА ЭЛЕКТРОСТАРТЕРА	1
7	ШАЙБА 22Х6Х34	1
8	БОЛТ М6Х28	2
9	ШАЙБА 5,9	2
10	ШАЙБА 22Х3,5Х34	1